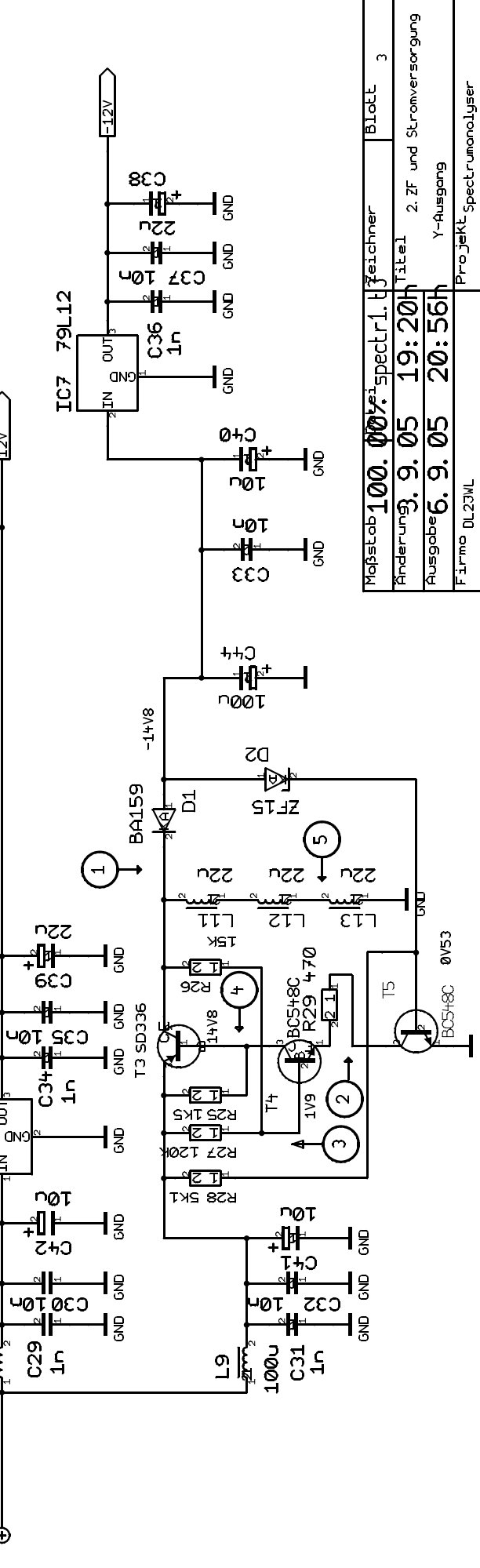
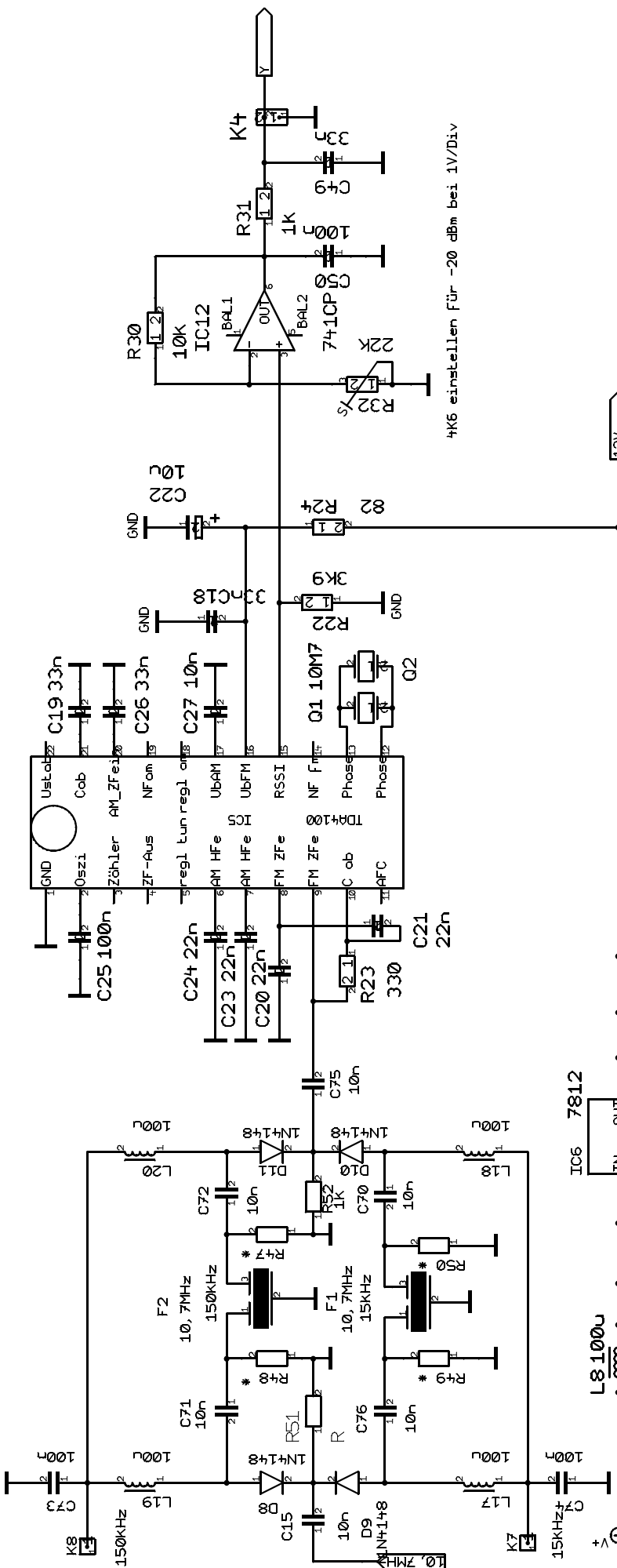


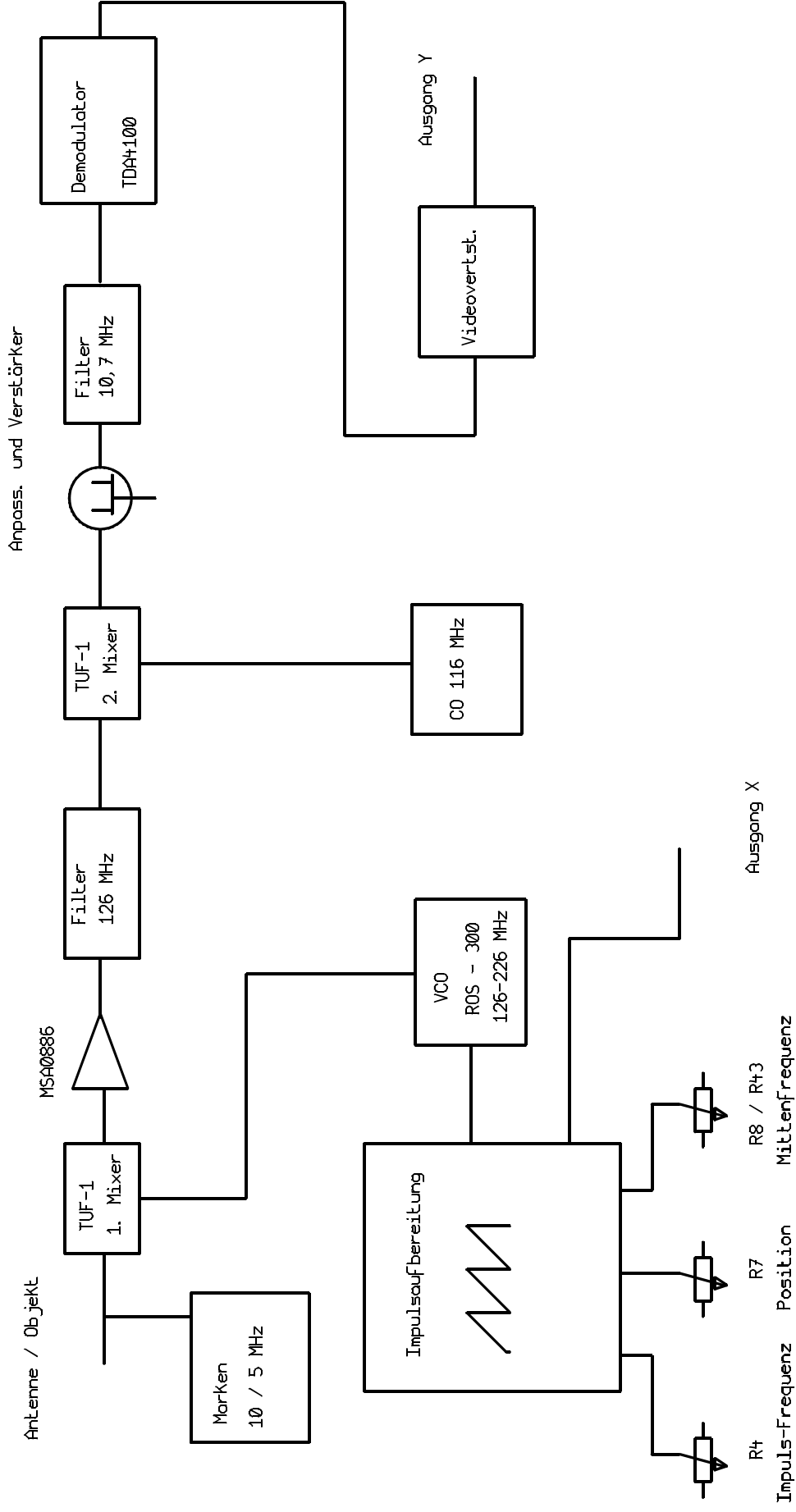
* Abgleich

Maßstab	100.00%	Zeichner	Blatt	2
Änderung				
Ausgabe	3.9.05	19:20h	Titel	
VCO und ZF-Teile, Markengenerat				
Firma	DL23WL	Projekt	Spectrumanalyser	



4K6 einstellen für -20 dBm bei 1V/Div

Maßstab	100.00%	Zeichner	Blott	3
Änderung	3.9.05	19:20h	2. ZF und Stromversorgung	
Ausgabe	6.9.05	20:56h	Y-Ausgang	
Firma	DL23ML		Projekt-Spectrumanalyser	



Mafstab	100.00%	Zeichner	Blatt	4
Änderung	3.9.05	Titel		
Ausgabe	6.9.05	Blockschaltbild		
Firma	DL23VL	Projekt	Spectrumanalyser	